

Ręcznie prowadzony z masztem 1.2 - 1.4 tony



## BT staxio

*W-series*

SWE120

SWE140



# Funkcja operatora idącego

Specyfikacja wózka					SWE120	SWE140
Dane identyfikacyjne	1.1	Producent			Toyota	Toyota
	1.2	Model			SWE120	SWE140
	1.3	Napęd			Elektryczny	Elektryczny
	1.4	Typ sterowania (pozycja operatora)			Ręcznie prowadzony	Ręcznie prowadzony
	1.5	Udźwig/ ładunek znamionowy	Q	kg	1200	1400
	1.6	Środek ciężkości ładunku	c	mm	600	600
	1.8	Odległość ładunku, od środka koła wideł do przedniej powierzchni wideł	x	mm	639	639
	1.9	Rozstaw osi	y	mm	1247	1247
	Ciężar	2.1	Ciężar roboczy włącznie z baterią		kg	929
2.2		Obciążenie na oś, z ładunkiem, koło jezdne/samonastawne/wideł		kg	400/290/1445	450/245/1640
2.3		Obciążenie na oś, bez ładunku, koło jezdne/samonastawne/wideł		kg	400/250/285	450/200/285
Koła	3.1	Koło jezdne/samonastawne/wideł			Friction/Vulkollan/Vulkollan *)	
	3.2	Rozmiar kół, przód		mm	Ø230x70	Ø230x70
	3.3	Rozmiar kół, tył		mm	Ø85x95	Ø85x95
	3.4	Dodatkowe koła (wymiar)		mm	Ø125x50	Ø125x50
	3.5	Koła, liczba przód/tył (x = koła napędzane)			1x+2/2	1x+2/2
	3.6	Rozstaw kół, przód	b <sub>10</sub>	mm	550	550
	3.7	Rozstaw kół, tył	b <sub>11</sub>	mm	390	390
Wymiary	4.2	Wysokość, opuszczony maszt	h <sub>1</sub>	mm	2135 *)	2160 *)
	4.3	Podnoszenie swobodne	h <sub>2</sub>	mm	166 *)	166 *)
	4.4	Zakres ruchu podnoszenia	h <sub>3</sub>	mm	3210 *)	3165 *)
		Wysokość podnoszenia	h <sub>23</sub>	mm	3300 *)	3255 *)
	4.5	Wysokość, wysunięty maszt	h <sub>4</sub>	mm	3720 *)	3725 *)
	4.8	Wysokość podestu platformy (opcja z platformą)	h <sub>7</sub>	mm	150	150
	4.9	Wysokość ramienia sterującego w położeniu do jazdy, min./maks.	h <sub>14</sub>	mm	865/1235	865/1235
	4.15	Wysokość, opuszczone widły	h <sub>13</sub>	mm	90	90
	4.19	Długość całkowita	l <sub>1</sub>	mm	1906	1901
	4.20	Długość do przedniej powierzchni wideł	l <sub>2</sub>	mm	758	758
	4.21	Szerokość całkowita	b <sub>1</sub>	mm	770	770 *)
	4.22	Wymiary wideł	s/e/l	mm	60/180/1150 *)	70/180/1150 *)
	4.24	Karetka wideł	b <sub>3</sub>	mm	674	674
	4.25	Szerokość nad widłami	b <sub>5</sub>	mm	570 *)	570 *)
	4.31	Prześwit, z ładunkiem, pod masztem	m <sub>1</sub>	mm	27	27
	4.32	Prześwit, środek rozstawu osi	m <sub>2</sub>	mm	27	27
	4.33	Szerokość ścieżki dla palet 1000 x 1200 w poprzek	A <sub>st</sub>	mm	2297	2297
4.34	Szerokość ścieżki dla palet 800 x 1200 wzdłuż	A <sub>st</sub>	mm	2286	2286	
4.35	Promień skrętu	W <sub>a</sub>	mm	1397	1397	
Osiągi	5.1	Prędkość jazdy, z ładunkiem/bez ładunku		km/h	6/6	6/6
	5.2	Prędkość podnoszenia, z ładunkiem/bez ładunku		m/s	0.12/0.28	0.11/0.28
	5.3	Prędkość opuszczania, z ładunkiem/bez ładunku		m/s	0.38/0.38	0.37/0.38
	5.8	Maksymalna zdolność pokonywania wzniesień, z ładunkiem/bez ładunku		%	8/12 <sup>1)</sup>	8/12 <sup>1)</sup>
	5.10	Hamulec główny			Elektromagnetyczny	Elektromagnetyczny
Silnik elektryczny	6.1	Moc znamionowa silnika jezdnego S2 60 min		kW	1.0	1.5
	6.2	Moc znamionowa silnika podnoszenia przy S3 15%		kW	2.2 <sup>2)</sup>	2.2 <sup>2)</sup>
	6.4	Napięcie baterii, pojemność nominalna K <sub>s</sub>		V/Ah	24/225 *)	24/225 *)
	6.5	Ciężar baterii		kg	219 *)	219 *)
	6.6	Zużycie energii według cyklu VDI		kWh/h	0,78	—
	Inne	8.1	Rodzaj sterowania napędem			BT Powerdrive

<sup>1)</sup> Wielkość zgodna ze standardem firmowym

<sup>2)</sup> S3 6%

\*) Dostępne są dodatkowe zmiany o innych wartościach

Dane oparte o zestaw podstawowy: Średnia komora bateryjna, h<sub>23</sub> = 3300 mm (SWE120) i 3255 mm (SWE140) Duplex Tele Panoramic maszt.

Wszystkie dane są oparte na konfiguracji podanej w tabeli. W przypadku innych konfiguracji wartości mogą być inne.

Podane osiągi i wymiary wózka są wartościami nominalnymi i podlegają wartościom tolerancji.

Produkty i specyfikacje firmy Toyota Material Handling Manufacturing Sweden AB mogą ulec zmianie bez powiadomienia.

# Baterie w zależności od wymiarów

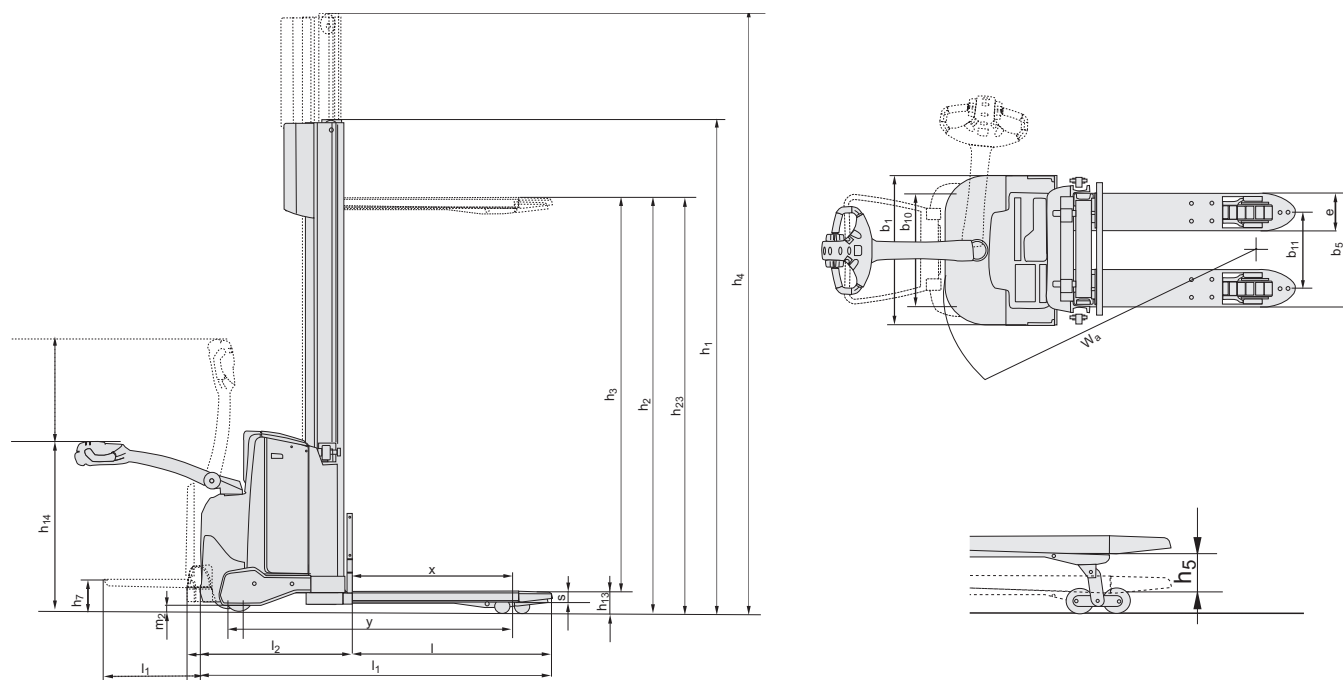
# BT staxio

Wymiary		Bateria wymieniana		SWE120			SWE140		
				od góry		z boku	od góry		z boku
		Komora bateryjna		Średnia	Duża	Duża	Średnia	Duża	Duża
1.9	Rozstaw osi	y	mm	1247	1297	1297	1247	1297	1297
4.19	Długość całkowita	$l_1$	mm	1906	1956	1956	1901	1951	1951
	bez platformy		mm	1991/2381	2041/2431	2041/2431	1986/2376	2036/2426	2036/2426
4.20	Długość do przedniej powierzchni wideł	$l_2$	mm	758	808	808	758	808	808
	z podniesioną platformą		mm	843/1233	893/1283	893/1283	843/1233	893/1283	893/1283
4.33	Szerokość ścieżki dla palet 1000 x 1200 w poprzek	$A_{st}$	mm	2297	2347	2347	2297	2347	2347
	bez platformy		mm	2382/2782	2432/2832	2432/2832	2382/2782	2432/2832	2432/2832
4.34	Szerokość ścieżki dla palet 800 x 1200 wzdłuż	$A_{st}$	mm	2286	2336	2336	2286	2336	2336
	z podniesioną platformą		mm	2371/2771	2421/2821	2421/2821	2371/2771	2421/2821	2421/2821
4.35	Promień skrętu	$W_a$	mm	1397	1447	1447	1397	1447	1447
	z podniesioną platformą		mm	1482/1882	1532/1932	1532/1932	1482/1882	1532/1932	1532/1932
6.4	Napięcie baterii, pojemność nominalna $K_5$		V/Ah	24/225	24/300	24/260	24/225	24/300	24/260
6.5	Ciężar baterii, min.—max.		kg	189—250	230—280	209—250	189—250	230—280	209—250

## Wymiary masztu

SWE120		Simplex	Duplex Tele				Dupl. Tele Szeroki widok				Duplex Hi-Lo				Triplex Hi-Lo								
$h_{23}$	Wysokość podnoszenia ( $h_{13}+h_3$ )	mm	1400	1700	2700	2900	3300	3700	4150	2700	2900	3300	3700	4150	2700	2900	3300	3700	4150	3300	3700	4150	4500
$h_3$	Podnoszenie	mm	1310	1610	2610	2810	3210	3610	4060	2610	2810	3210	3610	4060	2610	2810	3210	3610	4060	3210	3610	4060	4410
$h_1$	Wysokość, opuszczony maszt	mm	1825	2125	1840	1940	2140	2340	2565	1835	1935	2135	2335	2560	1835	1935	2135	2335	2560	1695	1829	1979	2095
$h_2$	Podnoszenie swobodne, od posadzki do góry wideł	mm	1400	1700	166	166	166	166	166	166	166	166	166	166	1420	1520	1720	1920	2144	1270	1404	1554	1670
$h_4$	Wysokość, wysunięty maszt	mm	1825	2125	3125	3325	3725	4125	4575	3120	3320	3720	4120	4570	3141	3341	3741	4141	4591	3747	4149	4599	4947

SWE140		Duplex Tele Szeroki widok					Duplex Hi-Lo					Triplex Hi-Lo					
$h_{23}$	Wysokość podnoszenia ( $h_{13}+h_3$ )	mm	2655	2855	3255	3655	4105	2655	2855	3255	3655	4105	3255	3655	4105	4455	4755
$h_3$	Podnoszenie	mm	2565	2765	3165	3565	4015	2565	2765	3165	3565	4015	3165	3565	4015	4365	4665
$h_1$	Wysokość, opuszczony maszt	mm	1860	1960	2160	2360	2585	1835	1935	2135	2335	2560	1695	1829	1979	2095	2195
$h_2$	Podnoszenie swobodne, od posadzki do góry wideł	mm	166	166	166	166	166	1374	1474	1674	1874	2099	1224	1358	1508	1624	1724
$h_4$	Wysokość, wysunięty maszt	mm	3125	3325	3725	4125	4575	3141	3341	3741	4141	4591	3747	4149	4599	4947	5247



## Cechy wózka:

- System BT Powerdrive
- Sterowanie końcami palców
- Elektroniczny system hamowania
- Elektroniczna regulacja prędkości
- Bezpieczeństwo operatora
- Schowki
- Automatyczne wyłączenie
- Click-2-creep
- Programowalność parametrów
- Łatwy dostęp podczas konserwacji
- Wbudowany prostownik (opcja)
- Łagodne podnoszenie (opcja)
- Podnoszona platforma (opcja)
- Toyota I\_Site: System zarządzania flotą wózków (opcja)
- Olej hydrauliczny do pracy w niskich temperaturach (opcja)



TP-Technical Publications, Sweden — 746896-470, version 5, 2017-02-14

**TOYOTA**