

Wózek unoszący ręcznie prowadzony 2.0 - 2.5 tony

BT levio

P-series

LPE200

LPE220

LPE250



Wózek unoszący ręcznie prowadzony

Specyfikacja wózka					LPE200			LPE220		LPE250
Dane identyfikacyjne	1.1	Producent			Toyota	Toyota	Toyota	Toyota	Toyota	Toyota
	1.2	Model			LPE200	LPE200	LPE200	LPE220	LPE220	LPE250
	1.3	Napęd			Elektryczny	Elektryczny	Elektryczny	Elektryczny	Elektryczny	Elektryczny
	1.4	Typ sterowania (pozycja operatora)			Z platform/ręcznie prowadzony					
	1.5	Udźwig/ ładunek znamionowy	Q	kg	2000	2000	2000	2200	2200	2500
	1.6	Środek ciężkości ładunku	c	mm	600	600	600	600	600	600
	1.8	Odległość ładunku, od środka koła widel do przedniej powierzchni widel, widły uniesione/opuszczone	x	mm	913/957*	913/957*	913/957*	913/957*	913/957*	913/957*
	1.9	Rozstaw osi, widły uniesione/opuszczone	y	mm	1362/1406*	1362/1406*	1362/1406*	1410/1454*	1410/1454*	1410/1454*
	Ciężar	2.1	Ciężar wózka z baterią		kg	718	718	718	826	826
2.2		Obciążenie na oś, z ładunkiem, koło jezdne/samonastawne/widel		kg	466/585/1667	466/585/1667	466/585/1667	679/834/1513	679/834/1513	641/911/1774
2.3		Obciążenie na oś, bez ładunku, koło jezdne/samonastawne/widel		kg	284/294/140	284/294/140	284/294/140	389/311/126	389/311/126	389/311/126
Kola	3.1	Koło jezdne/samonastawne/widel			Vulkollan®*/Mulkollan®/Vulkollan®					
	3.2	Rozmiar kół, przód		mm	Ø 230x70	Ø 230x70	Ø 250x75	Ø 230x70	Ø 250x75	Ø 250x75*
	3.3	Rozmiar kół, tył		mm	Ø 85x95	Ø 85x95	Ø 85x95	Ø 85x95	Ø 85x95	Ø 85x95
	3.4	Dodatkowe koła (wymiar)		mm	Ø 125x50*	Ø 125x50*	Ø 125x50*	Ø 125x50*	Ø 125x50*	Ø 150x54*
	3.5	Koła, liczba przód/tył (x = koła napędzane)			1x+ 2/2 lub 4	1x+ 2/2 lub 4	1x+ 2/2 lub 4	1x+ 2/2 lub 4	1x+ 2/2 lub 4	1x+ 2/2 lub 4
	3.6	Rozstaw kół, przód	b ₁₀	mm	500	500	500	500	500	500
	3.7	Rozstaw kół, tył	b ₁₁	mm	370	370	370	370	370	370
Wymiary	4.4	Zakres ruchu podnoszenia	h ₃	mm	120 ¹⁾	120 ¹⁾	120 ¹⁾	120 ¹⁾	120 ¹⁾	120 ¹⁾
		Wysokość podnoszenia	h ₂₃	mm	205 ¹⁾	205 ¹⁾	205 ¹⁾	205 ¹⁾	205 ¹⁾	205 ¹⁾
	4.8	Wysokość platformy	h ₇	mm	190	190	190	190	190	190
	4.9	Wysokość ramienia sterującego w położeniu do jazdy, min./maks.								
		Sterowanie ręczne	h ₁₄	mm	1100/1413	1100/1413	1100/1413	1100/1413	1100/1413	1100/1413
		Wspomaganie kierownicy, najwyższe ustawienie	h ₁₄	mm	1201/1413	1201/1413	1201/1413	1201/1413	1201/1413	1201/1413
		Wspomaganie kierownicy, najniższe ustawienie	h ₁₄	mm	1101/1313	1101/1313	1101/1313	1101/1313	1101/1313	1101/1313
	4.15	Wysokość, opuszczone widły	h ₁₃	mm	85	85	85	85	85	85
	4.19	Długość całkowita	l ₁	mm	1816*	1816*	1816*	1864*	1864*	1864*
	4.20	Długość do przedniej powierzchni widel	l ₂	mm	666*	666*	666*	714*	714*	714*
	4.21	Szerokość całkowita	b ₁	mm	730	730	730	730	730	730
	4.22	Wymiary widel	s/e/l	mm	78/180/1150*	78/180/1150*	78/180/1150*	78/180/1150*	78/180/1150*	78/180/1150*
	4.25	Rozstaw widel	b ₅	mm	550*	550*	550*	550*	550*	550*
	4.32	Prześwit, środek rozstawu osi	m ₂	mm	30	30	30	30	30	30
4.33	Szerokość korytarza dla palet 1000 x 1200 w poprzek	A _{st}	mm	2430*	2430*	2430*	2477*	2477*	2477*	
4.34	Szerokość korytarza dla palet 800 x 1200 wzdłuż	A _{st}	mm	2277*	2277*	2277*	2324*	2324*	2324*	
4.35	Promień skrętu	W _B	mm	1585*	1585*	1585*	1632*	1632*	1632*	
Performance data	5.1	Prędkość jazdy, z ładunkiem/bez ładunku								
		Sterowanie ręczne		km/h	6,0/6,0	8,0/8,0	8,0/10,0	7,5/8,0	7,5/10,0	7,0/12,5
		Wspomaganie kierownicy		km/h	6,0/6,0	8,0/8,0	9,0/10,0	8,0/8,0/8	9,0/10,0	11,0/12,5
	5.2	Prędkość podnoszenia, z ładunkiem/bez ładunku		m/s	0,05/0,08	0,05/0,08	0,05/0,08	0,05/0,07	0,05/0,07	0,05/0,07
	5.3	Prędkość opuszczania, z ładunkiem/bez ładunku		m/s	0,11/0,09	0,11/0,09	0,11/0,09	0,11/0,08	0,11/0,08	0,09/0,09
	5.8	Maksymalna zdolność pokonywania wzniesień, z ładunkiem/bez ładunku ²⁾		%	8/18	8/18	8/18	8/18	8/18	8/18
5.9	Czas przyspieszenia (przez 10 m)		s	5,7	5,7	5,7	5,0	5,0	4,7	
5.10	Hamulec główny parkingowy			Elektromagnetyczny						
Silnik elektryczny	6.1	Moc znamionowa silnika jazdy S2 60 min		kW	1,8	2,5	2,5	2,5	2,5	2,8
	6.2	Moc znamionowa silnika podnoszenia przy S3 10%		kW	2,2	2,2	2,2	2,2	2,2	2,2
	6.4	Napięcie baterii, pojemność nominalna K _s		V/Ah	24/300*	24/300*	24/300*	24/400*	24/400*	24/400*
	6.5	Ciężar baterii		kg	241	241	241	305	305	305
	6.6	Zużycie energii według cyklu VDI		kWh/h		0,46			0,52	0,55
	Inne	8.1	Rodzaj sterowania napędem			AC	AC	AC	AC	AC

1) +20 mm rolki do transportu kontenerów.

2) Wielkość zgodna ze standardem firmowym.

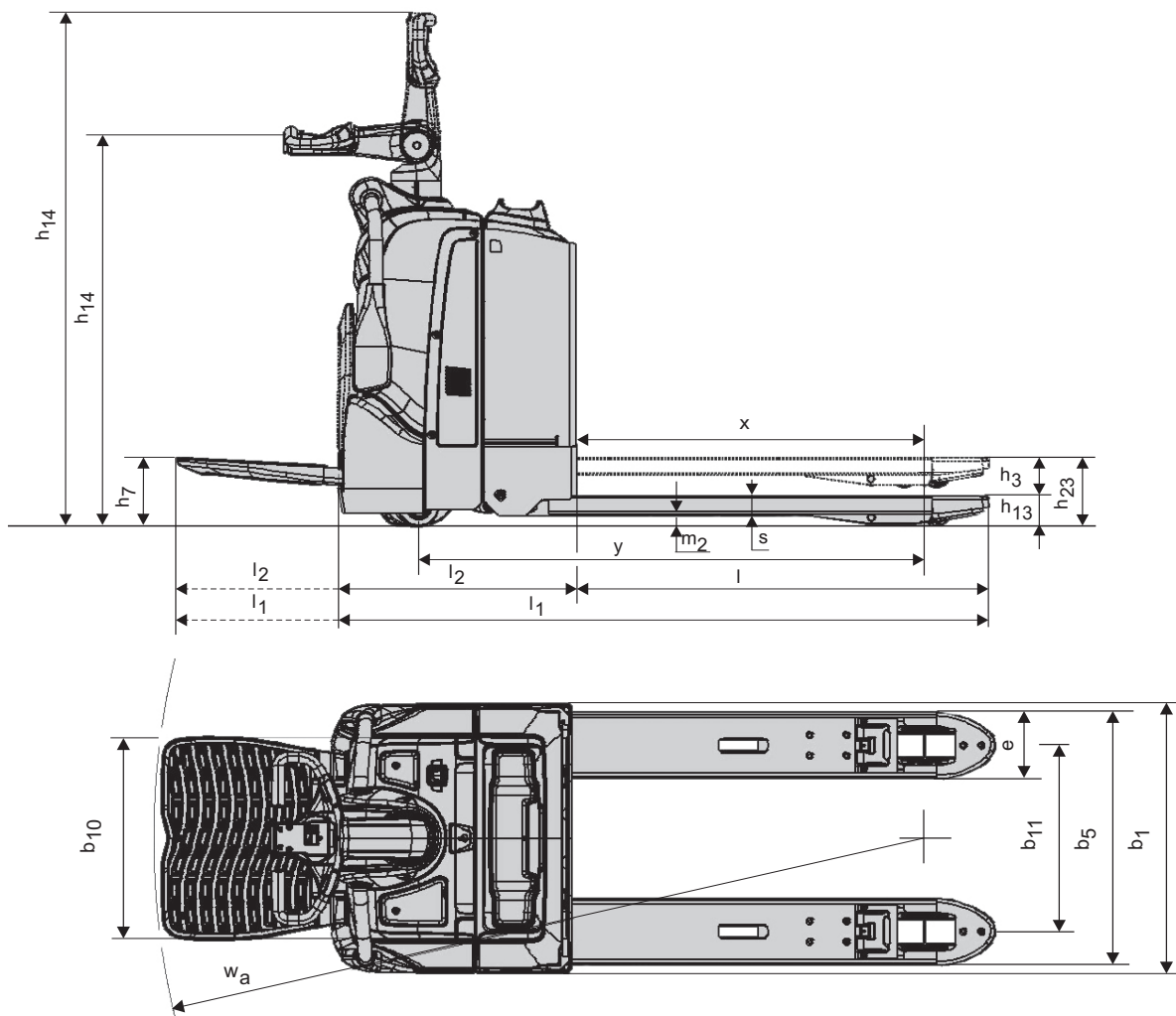
*) Wszystkie dane oparte są na wartościach z tabeli. Inne konfiguracje mogą dawać inne wartości.

Rzeczywiste parametry i wymiary wózka mogą różnić się od nominalnych (w granicach tolerancji).

Toyota Material Handling Manufacturing Sweden zastrzega sobie możliwość zmian w danych technicznych bez wcześniejszego powiadomienia.

Baterie w zależności od wymiarów

Wymiary	Wymieniana	Od góry			Z boku			Li-ion			
		Komora	Mały	Średnia	Duża/DIN	Mały	Średnia	Duża/DIN	Small	Medium	
1.9	Rozstaw osi, widły uniesione/opuszczone	y	mm	1406/1362	1454/1410	1551/1507	1466/1422	1514/1470	1608/1564	1406/1362	1454/1410
4.19	Długość całkowita										
	platforma w górze/w dole	l_1	mm	1816/2266	1864/2314	1961/2411	1876/2326	1924/2374	2021/2471	1816/2266	1864/2314
	z oparciem	l_1	mm	2440	2488	2585	2500	2548	2645	2440	2488
	ze stałymi osłonami bocznymi	l_1	mm	2276	2324	2420	2336	2384	2480	2276	2324
4.20	Długość do przedniej powierzchni widel										
	platforma w górze/w dole	l_2	mm	666/1116	714/1164	811/1261	726/1176	774/1224	871/1321	666/1116	714/1164
	z oparciem	l_2	mm	1290	1338	1435	1350	1398	1495	1290	1338
	ze stałymi osłonami bocznymi	l_2	mm	1126	1174	1270	1186	1234	1330	1126	1174
4.33	Szerokość ścieżki dla palet 1000 x 1200 w poprzek										
	platforma w górze/w dole	A_{st}	mm	2430/2894	2477/2942	2572/3038	2489/2953	2536/3001	2631/3097	2430/2894	2477/2942
	z oparciem	A_{st}	mm	3066	3114	3210	3126	3174	3270	3066	3114
	ze stałymi osłonami bocznymi	A_{st}	mm	2904	2951	3047	2963	3011	3106	2904	2951
4.34	Szerokość ścieżki dla palet 800 x 1200 wzdłuż										
	platforma w górze/w dole	A_{st}	mm	2277/2741	2324/2789	2419/2885	2336/2801	2383/2848	2478/2944	2277/2741	2324/2789
	z oparciem	A_{st}	mm	2914	2961	3058	2973	3021	3117	2914	2961
	ze stałymi osłonami bocznymi	A_{st}	mm	2751	2799	2894	2811	2858	2953	2751	2799
4.35	Promień skrętu, widły uniesione										
	platforma w górze/w dole	W_a	mm	1585/2049	1632/2096	1727/2193	1644/2108	1691/2156	1786/2252	1585/2049	1632/2096
	z oparciem	W_a	mm	2221	2269	2365	2281	2329	2425	2221	2269
	ze stałymi osłonami bocznymi	W_a	mm	2059	2106	2202	2118	2166	2261	2059	2106
6.4	Napięcie baterii, pojemność nominalna K_s		V/Ah	24/225-300	24/400	24/375-600	24/225-300	24/400	24/375-600	24/100-150	24/200
6.5	Ciężar baterii		kg	175-285	265-350	345-485	175-285	265-350	345-485	126/90	90/102



Cechy wózka:

- System trakcyjny BT Powertrak
- Płynne sterowanie
- Wyświetlacz informacyjny
- Elektroniczny układ hamowania
- Hamowanie z odzyskiem energii
- System detekcji operatora
- Boczna wymiana baterii

